

Valvole di esclusione Serie VNV

Le valvole di esclusione interrompono automaticamente il flusso di aria in presenza di una determinata portata in aspirazione.
 Attacchi: M5, G1/8, G1/4, G3/8, G1/2.

» Esclusione delle ventose non a contatto con il pezzo da movimentare.



Applicazioni:

- Per i casi d'impiego in cui non sono sempre occupate tutte le ventose (disinserimento delle singole ventose se non occupate, il vuoto di sistema rimane).
- Manipolazione pezzi di forma e dimensioni diverse con lo stesso sistema di presa.

CARATTERISTICHE GENERALI

- Descrizione**
- valvola automatica di esclusione
 - corpo in alluminio con elementi interni in ottone
 - filtro antipurità di serie

DATI TECNICI

Portata aspirante richiesta a varie pressioni e massima.

Mod.	- 0,3 bar (m³/h)	- 0,3 bar (l/min)	- 0,6 bar (m³/h)	- 0,6 bar (l/min)	Portata max (m³/h)	Portata max (l/min)	Peso (g)
VNV-MF-M5	0.12	2	0.22	3.7	2.3	38,3	2.2
VNV-MF-1/8	0.22	3.7	0.43	7.2	15.7	261.7	11.2
VNV-MF-1/4	0.24	4	0.47	7.8	21.9	365	17.5
VNV-MF-3/8	0.44	7.3	0.48	8	35.4	590	30.3
VNV-MF-1/2	0.7	11.7	1.4	23.3	37	616.7	47.4
VNV-FM-1/8	0.22	3.7	0.43	7.2	15.7	261.7	11.2
VNV-FM-1/4	0.24	4	0.47	7.8	21.9	365	17.5
VNV-FM-1/2	0.7	11.7	1.4	23.3	37	616.7	47.4

ESEMPIO DI CODIFICA

VNV	-	MF	-	M5
------------	---	-----------	---	-----------

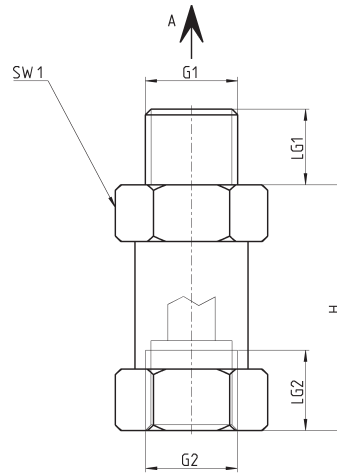
VNV	SERIE: VNV = Valvola di esclusione
MF	VERSIONE MF = G1 maschio/G2 femmina FM = G1 femmina/G2 maschio
M5	FILETTO: M5 = M5 1/8 = G1/8 1/4 = G1/4 3/8 = G3/8 (solo per versione MF) 1/2 = G1/2

VALVOLE DI ESCLUSIONE SERIE VNV

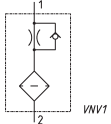
VNV-MF... da M5 a G1/2, filetto Maschio - Femmina



Nota al disegno:
A = direzione del flusso d'aria in fase di aspirazione



Nota alla tabella:
* M = Filetto maschio
* F = Filetto femmina

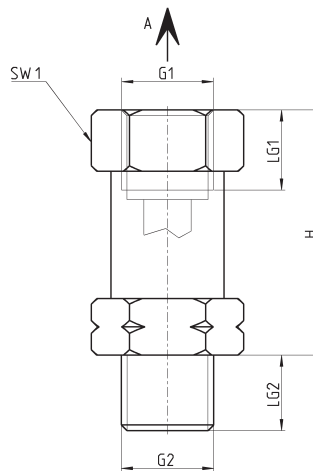


DIMENSIONI						
Mod.	G1*	G2*	H	LG1	LG2	SW1
VNV-MF-M5	M 5 M	M 5 F	15.5	4.5	4.5	8
VNV-MF-1/8	G1/8 M	G1/8 F	26	8.5	8	14
VNV-MF-1/4	G1/4 M	G1/4 F	26	11	10	17
VNV-MF-3/8	G3/8 M	G3/8 F	29	10	12	22
VNV-MF-1/2	G1/2 M	G1/2 F	29	14	12	27

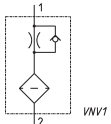
VNV-FM... da G1/8 a G1/2, filetto Femmina - Maschio



Nota al disegno:
A = direzione del flusso d'aria in fase di aspirazione



Nota alla tabella:
* M = Filetto maschio
* F = Filetto femmina



DIMENSIONI						
Mod.	G1*	G2*	H	LG1	LG2	SW1
VNV-FM-1/8	G1/8 F	G1/8 M	26	8	8,5	14
VNV-FM-1/4	G1/4 F	G1/4 M	26	10	11	17
VNV-FM-1/2	G1/2 F	G1/2 M	29	12	14	27